

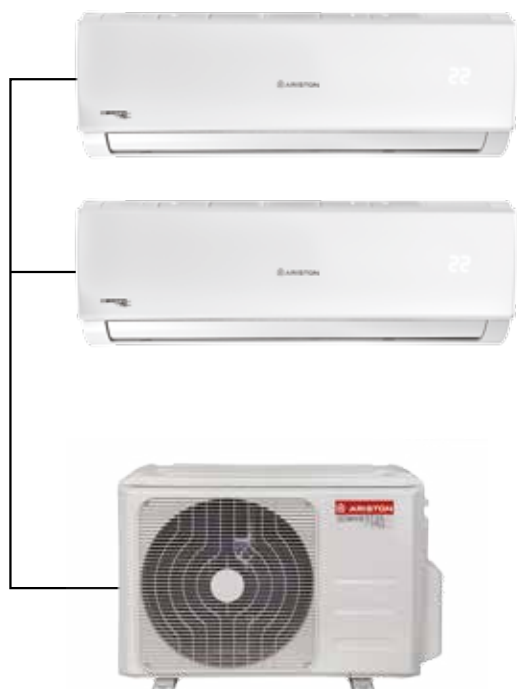
ALYS R32 DUAL

INCENTIVI
STATALITECNOLOGIA
2D

MEMORY



FOLLOW ME

VENTILATORE
12 VELOCITÀELEVATA
SILENZIOSITÀ1W
STAND-BYAUTO
PULENTE

- / Gas refrigerante R32
- / Classe energetica fino a A++
- / Tecnologia 2D INVERTER*
- / Compatibile con KIT Wi-Fi ARISTON CLIMA R32
- / Funzione Memory
- / Funzione BOOSTER
- / Sensore perdite di refrigerante
- / Funzione AUTO-PULENTE
- / Funzione Auto-matching per multisplit, per un collegamento idraulico corretto, automaticamente e in ogni situazione

CLASSE ENERGETICA



2D INVERTER DC

PRG tech

* Tecnologia 3D con unità interne 50

DATI TECNICI

	25	35	50	UNITÀ ESTERNA	
SEER				5,93	
SCOP (stagione calda)				4,94	
SCOP (stagione media)				3,88	
capacità di raffreddamento nominale	W			5307	
capacità di riscaldamento nominale	W			5000	
EER nominale a 35°C				3,26	
COP nominale a 7°C				4,05	
Tipologia gas refrigerante				R32	
Carica standard refrigerante	[kg]	[t CO2 eq]		1,3/0,88	
carica supplementare refrigerante	[g/m]			15	
potenza sonora	dB(A)	52	53	54	63,5
portata d'aria	[m ³ /h]	587	527	795	2200
posizione scarico condensa UI	DX/SX	DX/SX	DX/SX	DX/SX	-
diametro tubo liquido	pollici	1/4"	1/4"	1/4"	2x1/4"
diametro tubo gas	pollici	3/8"	3/8"	1/2"	2x3/8"
lunghezza max collegamenti con carica std	m	7,5	7,5	7,5	10**
lunghezza max collegamenti	m	25	25	25	40**
dislivello massimo UI-UE	m	15	15	15	-
peso (netto/lordo)	kg	7,5/9,7	7,5/9,7	10,0/13,0	36/39
DIMENSIONI DI INGOMBRO					
a	mm	805	805	957	-
b	mm	285	285	302	-
c	mm	194	194	213	-

ALYS PLUS DUAL



Classe energetica raffreddamento

A+

Classe energetica riscaldamento (stagione calda)

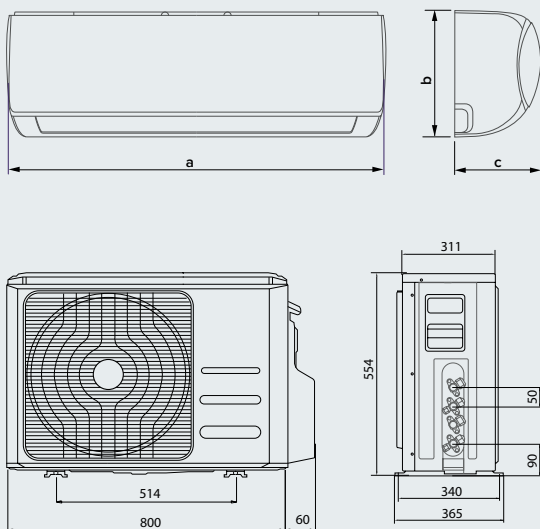
A++

Classe energetica riscaldamento (stagione media)

A

Denominazione	ALYS R32 25 UD0-I	ALYS R32 35 UD0-I	ALYS R32 50 UD0-I	DUAL 50 XD0-O
CODICE PRODOTTO	3381251	3381252	3381253	3381242
PREZZI IN EURO	367,00	400,00	696,00	1.510,00

**Somma unità interne



ACCESSORI OPTIONAL	CODICE	PREZZO
TELECOMANDO ECO	3381172	di serie
FILTRO ANTIODORE	3381106	di serie
KIT WIFI ARISTON CLIMA R32	3381304	90,00
AROMATHERAPY PROTECH	3381104	59,00
PLATINUM FILTER	3381103	30,00
KIT RIDUZIONE TUBI 1/2 A 3/8	3380925	20,00