

## ALYS R32

INCENTIVI  
STATALITECNOLOGIA  
2DFILTRO  
ANTIODORE

MEMORY



FOLLOW ME

VENTILATORE  
12 VELOCITÀELEVATA  
SILENZIOSITÀ1W  
STAND-BYSENSORE PERDITE  
REFRIGERANTEAUTO  
PULENTE2D INVERTER DC  
PROtech

- / Gas refrigerante R32
- / Classe energetica fino a A+++\*
- / Tecnologia 2D INVERTER\*
- / Compatibile con KIT Wi-Fi ARISTON CLIMA R32
- / Funzione Memory
- / Funzione BOOSTER
- / Sensore perdite di refrigerante
- / Funzione AUTO-PULENTE
- / Funzione Auto-matching per multisplit, per un collegamento idraulico corretto, automaticamente e in ogni situazione

## CLASSE ENERGETICA



FINO A

\* Solo modelli 50 fino ad una classe A+++ e con tecnologia 3D

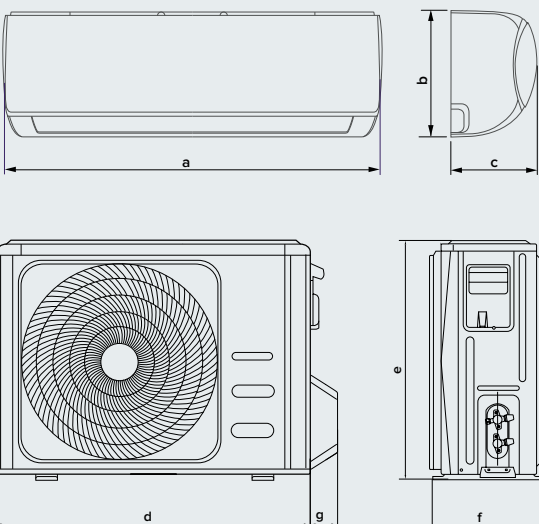


## DATI TECNICI

		25 MUDO	35 MUDO	50 MUDO
SEER		6,6	6,1	7,1
SCOP (stagione calda)		4,9	4,64	5,2
SCOP (stagione media)		4	4	4,09
capacità di raffreddamento nominale	W	2854	3500	5323
capacità di riscaldamento nominale	W	2150	2400	4100
EER nominale a 35°C		3,64	3,07	3,46
COP nominale a 7°C		3,94	3,76	3,77
potenza sonora UI/UE	dB(A)	52/61	53/64	54/61
portata d'aria interna	[m³/h]	587	527	795
Tipologia gas refrigerante		R32	R32	R32
Carica standard refrigerante	[kg]/[t CO <sub>2</sub> eq]	0,5/0,3375	0,5/0,3375	1/0,675
carica supplementare refrigerante	[g/m]	12	12	12
posizione scarico condensa UI		DX/SX	DX/SX	DX/SX
diametro tubo liquido	pollici	1/4	1/4	1/4
diametro tubo gas	pollici	3/8	3/8	1/2
lunghezza max collegamenti con carica std	m	7,5	7,5	7,5
lunghezza max collegamenti	m	25	25	30
dislivello massimo UI-UE	m	10	10	20
peso UI (netto/lordo)	kg	7,5/9,7	7,5/9,7	10,0/13,0
peso UE (netto/lordo)	kg	22,7/25,2	22,7/25,2	34/36,7

## DIMENSIONI DI INGOMBRO

		25	35	50
a	mm	805	805	957
b	mm	285	285	302
c	mm	194	194	213
d	mm	700	700	800
e	mm	550	550	554
f	mm	365	365	365
g	mm	73	73	70



ACCESSORI	CODICE	PREZZO
TELECOMANDO ECO	3381172	di serie
FILTRO ANTIODORE	3381106	di serie
KIT WIFI ARISTON CLIMA R32	3381304	90,00
PLATINUM FILTER	3381103	30,00
AROMATHERAPY PROTECH	3381104	59,00

ALYS R32	25	35	50
Classe energetica raffreddamento	A++	A++	A++
Classe energetica riscaldamento (stagione calda)	A++	A++	A+++
Classe energetica riscaldamento (stagione media)	A+	A+	A+
Codice unità interna	3381251	3381252	3381253
Codice unità esterna	3381259	3381260	3381261
<b>CODICE PRODOTTO (unità interna + unità esterna)</b>	<b>3381270</b>	<b>3381271</b>	<b>3381272</b>
PREZZI IN EURO	917,00	999,00	1.689,00